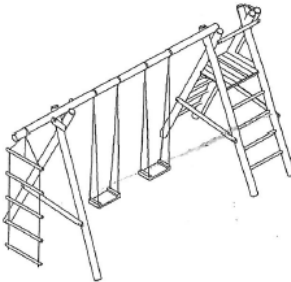
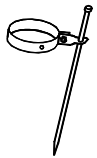
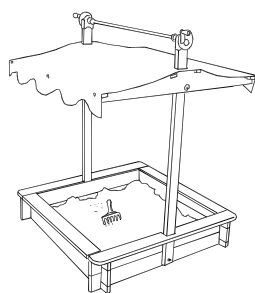



# SPIELGERÄTE

SPIELGERÄTE	Art.-Nr.	Maße cm H x B	Stärke mm	UVP €exkl. USt.	UVP €inkl. USt.
 <p><b>Spielanlage „Henry“</b> Bausatz inkl. Montageanleitung bestehend aus vormontierter Leiter, 2 Schaukelbretter aus Plastik, Schaukelbalken 10 cm Ø, Gestell 10 cm Ø, nicht zum Eingraben, inkl. Strickleiter, aus unserem Handelssortiment, <b>nur für den Privatbereich geeignet!</b> So lange der Vorrat reicht!</p>	3706	L x B x H 450 x 195 x 230		232,50	<b>279,00</b>
 <p><b>Schaukelanker</b> zur Bodenverankerung der Schaukel, Metallschelle für 10 cm Ø mit Metallspieß 40 cm lang, zum Einschlagen</p>	5039	Ø 10		13,08	<b>15,70</b>
 <p><b>Sandkasten „Felix“</b> mit Dachlift, Fichte hellbraun imprägniert. Das Dach schützt vor Regen, Sonne und Schmutz und lässt sich mittels Kurbel und Seilzug stufenlos absenken. Eine integrierte Backen-Bremse sowie ein Sicherungsbolzen sorgen für notwendige Sicherheit, Dachplane braun, aus unserem Handelssortiment So lange der Vorrat reicht!</p>	3605	L x B x H 100 x 100 x 130		74,17	<b>89,00</b>
 <p><b>Sandkasten „Elena“</b> druckimprägniert braun, Bausatz aus ca. 18 mm starken Brettern, leichte Montage durch Stecksystem, inkl. Abdeckplane bzw. Folie für den Boden So lange der Vorrat reicht!</p>	4331	L x B x H 120 x 120 x 24		41,63	<b>49,95</b>