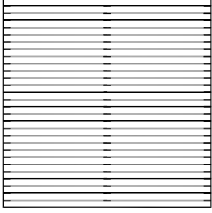


# SICHTSCHUTZ

Lärche natur

## Modell „Granada“ Lärche natur

(aus unserem Handelssortiment)

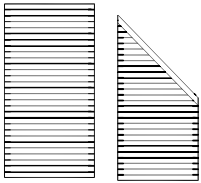


Rückseite siehe Seite 33!

### Terrassenelement „Granada“ Lärche

aus gehobelten, abgeschrägten Profilhölzern  
20/60 mm stark, hinten sichtbar verschraubt mit  
Latten 60/25 mm stark, kein vollkommener  
Sichtschutz.  
Dazu passende Steher siehe Seite 25.

Art.-Nr.	Maße cm H x B	Stückpreis €exkl. USt.	Stückpreis €inkl. USt.
6580	180 x 180	220,00	<b>264,00</b>

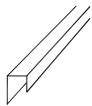


Art.-Nr. 6581 + 6582

### Terrassenelement „Granada“ Lärche

aus gehobelten, abgeschrägten Profilhölzern  
20/60 mm stark, hinten sichtbar verschraubt mit  
Latten 60/25 mm stark, kein vollkommener  
Sichtschutz

6581	180 x 90	111,67	<b>134,00</b>
6582	180 x 90 re	128,33	<b>154,00</b>
6583	180 x 90 li	128,33	<b>154,00</b>



**Aluleiste 180 cm lang**  
**Aluleiste 90 cm lang**  
**Aluleiste 135 cm lang für Schrägelement**  
Die Aluleisten werden lose beige packt (ohne  
Bohrungen und ohne Schrauben)!

6585		41,67	<b>50,00</b>
6586		25,00	<b>30,00</b>
6587		41,67	<b>50,00</b>



Motiv ausgeschnitten (daher nicht blickdicht)

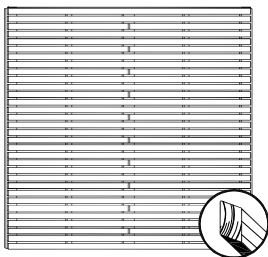
### Gestaltungselement „Bari“

passend zur Serie „Granada“,  
Aluminium 2 mm stark, in Rostoptik  
**Plexiglasrückwand milchweiß**  
zur blickdichten Gestaltung bzw. um den Kontrast  
des Motivs zu verstärken.

**Spezialsilikon zum Einkleben, ca. 310 ml**

6546	180 x 80	395,00	<b>474,00</b>
6548	180 x 80	95,83	<b>115,00</b>
6549		14,50	<b>17,40</b>

## Modell „Lissabon“ Lärche natur

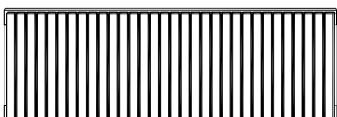


Rückseite siehe Seite 33!

### Terrassenelement „Lissabon“ Lärche

bestehend aus gehobelten, abgeschrägten  
Profilhölzern ca. 25/50 mm, von hinten mit Latten  
35 mm stark verschraubt (Schrauben durch  
Deckleiste nicht sichtbar),  
Elemente werden zwischen Vierkantsteher 9/9 cm  
Lärche oder zwischen Alusteher 10/10 cm montiert,  
vollkommener Sichtschutz ist nicht gewährleistet!  
Dazu passende Steher siehe Seite 25.

6555	180 x 180	332,50	<b>399,00</b>
------	-----------	--------	---------------

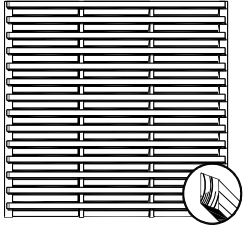


### Terrassenelement „Lissabon“ mit senkrechten Latten Lärche

bestehend aus senkrechten Profilhölzern 25/50 mm,  
von hinten mit Latten 35/50 mm stark verschraubt.  
Die Elemente können übereinander montiert werden,  
wodurch Zwischenhöhen von 60 cm, 120 cm und  
180 cm möglich sind,  
vollkommener Sichtschutz ist nicht gewährleistet!

9961	60 x 180	135,00	<b>162,00</b>
------	----------	--------	---------------

# Modell „Helsinki“ Lärche natur



Das Element Art.-Nr. 6550 wird zweigeteilt ausgeliefert!

## Terrassenelement „Helsinki“ Lärche

bestehend aus gehobelten, abgeschrägten Profilhölzern 25/50 mm, beidseitig montiert, verschraubt mit Latten 35 mm stark, Elementtiefe ca. 85 mm, Elemente werden zwischen Vierkantsteher 9 x 9 cm mittels Schrauben fixiert, Abstand Stehermitte/Stehermitte ca. 200 cm bzw. 100 cm, inkl. Edelstahlschrauben, auf Anfrage ist auch ein engerer Profilhölzabstand möglich – vollkommener Sichtschutz ist nicht gewährleistet!

Art.-Nr.	Maße cm	Stückpreis €exkl. USt.	Stückpreis €inkl. USt.
	H x B		
6550	180 x 195	281,67	<b>338,00</b>
6551	180 x 95	174,17	<b>209,00</b>

Ecksteher Mittelsteher

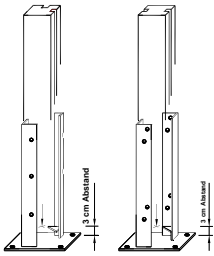


Abbildung: Art.-Nr. 5046 + 5036

## Vierkantsteher „Helsinki“ Lärche

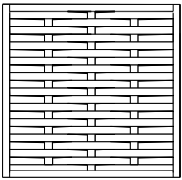
mit Ausnehmung ca. 37 mm breit in folgenden Ausführungen erhältlich: Mittelsteher mit 2 Ausnehmungen Abschlusssteher mit 1 Ausnehmung Ecksteher mit 2 Ausnehmungen **Bei Bestellung unbedingt angeben, welche Steher benötigt werden.**

## Bodenanker

für Mittel- und Abschlusssteher 9/9 cm für Ecksteher 9/9 cm Bodenplatte 15/18 cm, inkl. Schrauben und Dübel

Art.-Nr.	L	Maße cm	Stückpreis €exkl. USt.	Stückpreis €inkl. USt.
		H x B		
6644	185	90 x 90	29,75	<b>35,70</b>
6644	185	90 x 90	29,75	<b>35,70</b>
6644	185	90 x 90	29,75	<b>35,70</b>
5036	41		48,05	<b>57,66</b>
5046	41		45,96	<b>55,15</b>

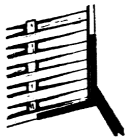
# Weitere Modelle Lärche natur



## Flechtzaun „Rimini“ Lärche

Lamellenstärke 6/80 mm, feiner Kreissägeschnitt, Rahmenstärke 26/70 mm, Kanten gerundet, gehobelt

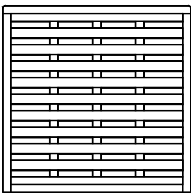
Art.-Nr.	Maße cm	Stückpreis €exkl. USt.	Stückpreis €inkl. USt.
	H x B		
6540	180 x 180	81,92	<b>98,30</b>
6541	180 x 90	50,96	<b>61,15</b>



## Halterung f. Flechtzaun

für Flechtzäune mit einer Stärke von ca. 26 mm geeignet!

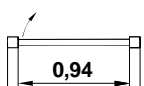
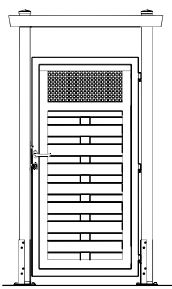
Art.-Nr.	Maße cm	Stückpreis €exkl. USt.	Stückpreis €inkl. USt.
	H x B		
5485		24,96	<b>29,95</b>



## Dichtelement „Nizza“ Lärche

vollkommener Sichtschutz wird gewährleistet, Lamellenstärke 8/95 mm, Rahmenstärke 50/75 mm, gehobelt, Kanten gerundet, Elemente mit 90 cm Breite sind auch als Tor erhältlich!

Art.-Nr.	Maße cm	Stückpreis €exkl. USt.	Stückpreis €inkl. USt.
	H x B		
6503	156 x 90	140,00	<b>168,00</b>
6502	156 x 180	197,50	<b>237,00</b>
6501	180 x 90	140,83	<b>169,00</b>
6500	180 x 180	228,33	<b>274,00</b>



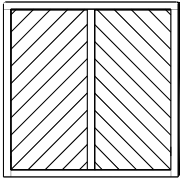
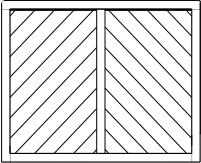
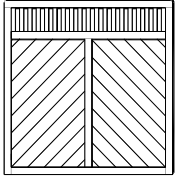
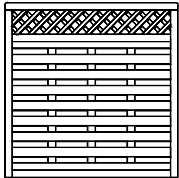
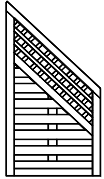
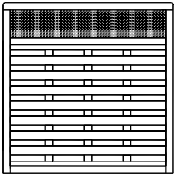
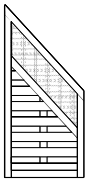
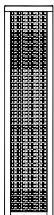
Ansicht von außen gesehen

## Tor für Dichtelemente mit Metallrahmen

verzinkt, Rahmenstärke 40/60 mm, inkl. Schloss mit Drücker und Anschlag, inkl. Anschweißband mit Kegel, Ausführungen auch für andere Modelle erhältlich, längere Steher verbunden mit Querbalken sorgen für zusätzliche Stabilität  
Lieferzeit auf Anfrage!

Art.-Nr.	Maße cm	Stückpreis €exkl. USt.	Stückpreis €inkl. USt.
	H x B		
9961	180 x 90	Preis auf Anfrage!	<b>Preis auf Anfrage!</b>

# Weitere Modelle Lärche natur

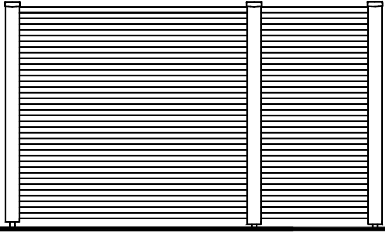

	Art.-Nr.	Maße cm H x B	Stückpreis €exkl. USt.	Stückpreis €inkl. USt.
 <p><b>Diagonalelement „Radstadt“ Lärche</b> Rahmenstärke 50/75 mm, Nut-Feder-Schalung 20 mm stark, gehobelt, Kanten gerundet So lange der Vorrat reicht!</p>	6573	180 x 180	249,17	<b>299,00</b>
 <p><b>Diagonalelement „Radstadt“ Lärche</b> Rahmenstärke 50/75 mm, Nut-Feder-Schalung 20 mm stark, gehobelt, Kanten gerundet So lange der Vorrat reicht!</p>	9961	140 x 180	165,83	<b>199,00</b>
 <p><b>Diagonal-Kombielement „Radstadt“ Lärche</b> Rahmenstärke 50/75 mm, Nut-Feder-Schalung 20 mm stark, gehobelt, Kanten gerundet, blickdicht bis ca. 148 cm, anschließend oben transparent So lange der Vorrat reicht!</p>	6570	180 x 180	270,83	<b>325,00</b>
 <p><b>Kombielement „Filzmoos“ Lärche</b> Lamellenstärke 8/95 mm, Rahmenstärke 50/75 mm, gehobelt, Kanten gerundet, blickdicht bis 148 cm, anschließend Rankgitter mit ca. 7 cm Maschenweite</p>	6506 6507	180 x 180 180 x 90	294,17 191,67	<b>353,00</b> <b>230,00</b>
 <p><b>Kombielement „Filzmoos“ Lärche</b> mit Abschrägung auf 90 cm, Lamellenstärke 8/95 mm, Rahmenstärke 50/75 mm, gehobelt, Kanten gerundet</p> <p>Art.-Nr. 6535</p>	6535 6536	90/180 x 90 re 90/180 x 90 li	225,00 225,00	<b>270,00</b> <b>270,00</b>
 <p><b>Kombielement „Filzmoos“ Lärche mit Metalleinsatz</b> blickdicht bis 143 cm, anschließend Alugitter (Öffnungen 10 x 10 mm)</p>	6530	180 x 180	324,17	<b>389,00</b>
 <p><b>Kombielement „Filzmoos“ Lärche mit Metalleinsatz</b> mit Abschrägung auf 90 cm, mit Alugitter (Öffnungen 10 x 10 mm)</p> <p>Art.-Nr. 6531</p>	6531 6532	90/180 x 90 re 90/180 x 90 li	282,50 282,50	<b>339,00</b> <b>339,00</b>
 <p><b>Gestaltungselement „Milano“ Lärche mit Alugitter</b> Rahmenstärke 50/50 mm gehobelt, Kanten gerundet, Öffnungen Alugitter 10 x 10 mm</p>	6528	180 x 40	122,50	<b>147,00</b>

# Modell „Toronto“ Lärche natur

Modell in zeitgemäßem Design. Montiert zwischen Stehern mit H- Profil, im Abstand von 2,0 oder 1,0 Meter.

Sämtliche Schrauben verschwinden bei der Montage in der Holzkonstruktion. Bodenfreiheit ca. 6 cm. Das 181 cm hohe Element besteht aus Einzelpaneelen mit den Höhen 93, 49 und 39 cm.

**Um Verdrehungen zu verhindern, sollten die Elemente gleich nach Erhalt montiert werden!**

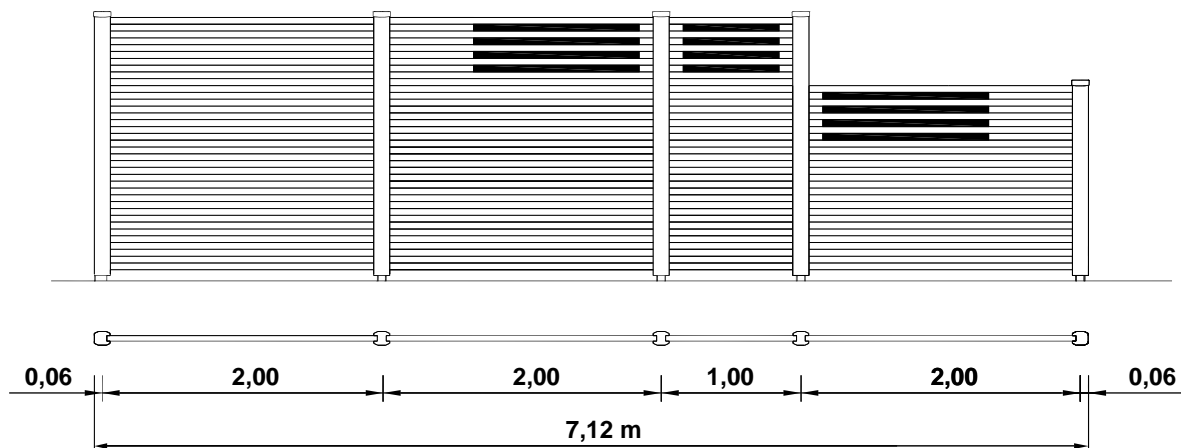
Art.-Nr. 6302 + 6312	Art.-Nr.	Elementhöhe	Breite in cm	Stückpreis € exkl. USt.	Stückpreis € inkl. USt.
 <p><b>Dichtelement „Toronto“ Lärche</b> aus Profilhölzern mit 49 mm Deckbreite, abwechselnd 25 und 35 mm stark, verschraubt zu verschiedenen hohen Paneelen, ohne Steher</p>	6302	181	192,5	339,17	<b>407,00</b>
	6301	142	192,5	328,33	<b>394,00</b>
	6300	93	192,5	218,33	<b>262,00</b>
	6312	181	92,5	275,00	<b>330,00</b>
	6311	142	92,5	218,33	<b>262,00</b>
	6310	93	92,5	140,83	<b>169,00</b>
	 <p><b>Kombielement „Toronto“ Lärche</b> aus Profilhölzern mit 49 mm Deckbreite, abwechselnd 25 und 35 mm stark, verschraubt zu verschiedenen hohen Paneelen, mit 4 Öffnungen, ohne Steher</p>	6322	181	192,5	339,17
6321		142	192,5	319,17	<b>383,00</b>
6320		93	192,5	218,33	<b>262,00</b>
6332		181	92,5	275,00	<b>330,00</b>
6331		142	92,5	218,33	<b>262,00</b>
6330		93	92,5	150,00	<b>180,00</b>

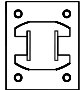
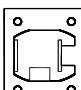
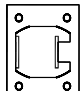
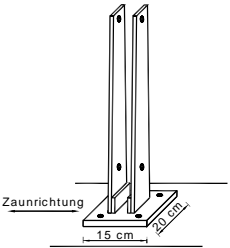
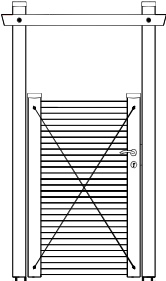
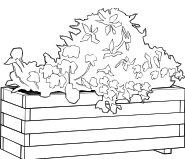

## Berechnungsbeispiel für Sichtschutz Toronto Lärche

ca. 7,12 lfm. Sichtschutz „Toronto“ Lärche in verschiedenen Höhen auf Betonfundamente aufgedübelt

### Materialbedarf (inkl. Bodenanker):

Art.-Nr.	Bezeichnung	Menge	Einzelpreis €	Gesamtpreis €	
6302	Dichtelement Toronto Lärche 181 h x 192,5 b	1 Stk.	407,00	407,00	
6322	Kombielement Toronto Lärche 181 h x 192,5 b	1 Stk.	407,00	407,00	
6332	Kombielement Toronto Lärche 181 h x 92,5 b	1 Stk.	330,00	330,00	
6321	Kombielement Toronto Lärche 142 h x 192,5 b	1 Stk.	383,00	383,00	
6382	Abschlusssteher Toronto Lärche 194 h/9,7/11,7 inkl. Bodenanker	1 Stk.	195,00	195,00	
6362	Mittelsteher Toronto Lärche 194 h/9,7/11,7 inkl. Bodenanker	3 Stk.	195,00	585,00	
6381	Abschlusssteher Toronto Lärche 155 h/9,7/11,7 inkl. Bodenanker	1 Stk.	174,00	174,00	
				<b>€ 2.481,00</b>	<b>inkl. 20 % USt.</b>



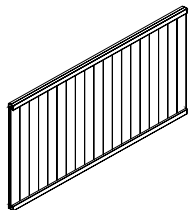
<p>Die Steher sind aus Leimholz gefertigt und werden mit einer Abdeckkappe aus silberfärbigem Kunststoff und Bodenanker mit Bodenplatte 15 x 18 cm zum Aufdübeln ausgeliefert. Der Steherabstand beträgt je nach Elementbreite 2,0 m oder 1,0 m (Stehermitte zu Stehermitte).</p> <p>Bei den Eckstehern verändert sich auf Grund der Eckausbildung der Steherabstand um ca. 1 cm +/- gegenüber dem Normalabstand (2,0 bzw. 1,0 Meter).</p> <p>Um bei der Montage eventuelle Höhenunterschiede ausgleichen zu können, werden die Steher 103 cm mit ca. 4 cm Übermaß bzw. die Steher 155 und 194 cm mit ca. 7 cm Übermaß ausgeliefert und sind bei der Montage entsprechend zu kürzen.</p>	Art.-Nr.	Steherlänge inkl. Bodenanker	Stärke mm	Stückpreis €exkl. USt.	Stückpreis €inkl. USt.
<p>Querschnitt</p>  <p><b>Mittelsteher „Toronto“ Lärche</b> inkl. Abdeckkappe, Bodenanker mit Bodenplatte 15 x 18 cm vormontiert, □</p>	6362 6361 6360	194 155 103	97 x 117 97 x 117 97 x 117	162,50 145,00 126,67	<b>195,00</b> <b>174,00</b> <b>152,00</b>
<p>Querschnitt</p>  <p><b>Ecksteher „Toronto“ Lärche</b> inkl. Abdeckkappe, Bodenanker mit Bodenplatte 15 x 18 cm vormontiert, □</p>	6372 6371 6370	194 155 103	97 x 117 97 x 117 97 x 117	153,33 135,00 120,83	<b>184,00</b> <b>162,00</b> <b>145,00</b>
<p>Querschnitt</p>  <p><b>Abschlusssteher „Toronto“ Lärche</b> inkl. Abdeckkappe, Bodenanker mit Bodenplatte 15 x 18 cm vormontiert, □</p>	6382 6381 6380	194 155 103	97 x 117 97 x 117 97 x 117	162,50 145,00 126,67	<b>195,00</b> <b>174,00</b> <b>152,00</b>
 <p><b>Aufpreis für Pfostenanker „Toronto schwer“</b> verstärkte Ausführung, statisch geprüft für Windstärken bis 130 km/h (Stahlbeton C 25/30, Auflagefläche mind. 30 x 35 cm, Fundamentgröße nach statischem Erfordernis), mit Bodenplatte 15 x 20 cm, Bodenplatte 15 mm stark, inkl. Stahlanker 12 mm, vormontiert</p>	5028	47		48,72	<b>58,46</b>
 <p><b>Tor „Toronto“ Lärche</b> Steherabstand 115 cm (Stehermitte zu Stehermitte), inkl. Drücker, Schloss für Zylinder (erforderlicher Zylinder 60/60 mm) gerichtet, inkl. Torbänder und beidseitiger Edelstahlverstrebung, inkl. 2 Torsteher 224/9,7/11,7 cm sowie 2 Stk. Querverstrebungen 4,5/9 cm stark</p>	Art.-Nr.	Maße cm	Breite cm	Stückpreis €exkl. USt.	Stückpreis €inkl. USt.
 <p><b>Trog „Toronto“ Lärche</b> aus Kanthölzern 35 x 70 mm stark, gehobelt, Kanten gerundet, inkl. Vlieseinlage</p>	6680	L x B x H 99 x 39 x 38,5	Torhöhe 181 142 93	Torbreite 100 100 100	1.635,83 1.547,50 1.319,17
 <p><b>Schanigarten „Toronto“ mit Bogen Lärche</b> aus Profilhölzern 49 mm Deckbreite abwechselnd 25 und 35 mm stark, in transparenter Optik, inkl. Steher mit Abdeckkappe, ohne Trog</p>	6684	Maße fertig montiert H x B 143 x 99		214,17	<b>257,00</b>
<p>Art.-Nr. 6680 + 6684</p>					

# Modell „Salzburg“ Lärche natur

montiert zwischen Stehern mit H-Profil im Abstand von 2,0 Meter.

Schalung 20 mm stark, Riffelbretter 30 mm stark,

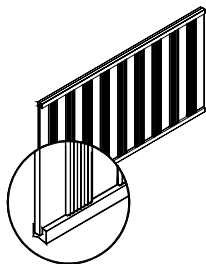
Rahmen oben und unten ca. 50/50 mm stark.



## Dichtelement „Salzburg“ Lärche

mit glatter Senkrechtschalung, inkl. Winkel für Steherbefestigung, effektive Elementlänge 193 cm

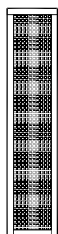
Art.-Nr.	Maße cm H x B	Stärke mm	Stückpreis €exkl. USt.	Stückpreis €inkl. USt.
	H x Rahmenlänge	Rahmen		
6460	80 x 191	50 x 50	130,00	<b>156,00</b>
6470	100 x 191	50 x 50	147,50	<b>177,00</b>



## Dichtelement „Salzburg“ Lärche

mit abwechselnd glatter und geriffelter Senkrechtschalung, inkl. Winkel für Steherbefestigung, effektive Elementlänge 193 cm

6462	80 x 191	50 x 50	155,83	<b>187,00</b>
6472	100 x 191	50 x 50	173,33	<b>208,00</b>



## Gestaltungselement „Milano“ Lärche mit Alugitter

Rahmenstärke 50/50 mm gehobelt, Kanten gerundet, Öffnungen Alugitter 10/10 mm,

6528	H x B 180 x 40		122,50	<b>147,00</b>
------	-------------------	--	--------	---------------



## Gestaltungselement „Napoli“ mit Gewebeeinsatz

feinmaschiges Gewebe, 200 g/m<sup>2</sup>, UV stabilisiert, inkl. Ösen, aufgeschraubt auf rückseitigem Rahmen in Lärche, Rahmenstärke 50/50 mm, gehobelt, Längskanten gerundet, Gestaltungselement kann mit verschiedenen Modellen kombiniert werden!  
**In blau, gelb oder orange erhältlich!**

6529	H x B 180 x 40		129,17	<b>155,00</b>
------	-------------------	--	--------	---------------

Ecksteher

Mittelsteher

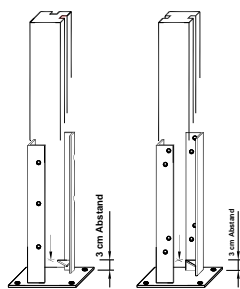


Abbildung: Art.-Nr. 5046 + 5036

## Steher „Salzburg“ Lärche

in folgenden Ausführungen erhältlich:  
Mittelsteher mit 2 Ausnehmungen  
Abschlusssteher mit 1 Ausnehmung  
Ecksteher mit 2 Ausnehmungen  
**Bei Bestellung unbedingt angeben, welche Steher benötigt werden.**

## Bodenanker

für Mittel- und Abschlusssteher 9 x 9 cm  
für Ecksteher 9 x 9 cm  
Bodenplatte 15 x 18 cm, inkl. Schrauben und Dübel

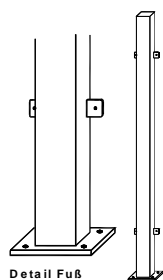
	L			
6640	85	90 x 90	18,17	<b>21,80</b>
6641	105	90 x 90	20,83	<b>25,00</b>
6643	165	90 x 90	28,83	<b>34,60</b>
6644	185	90 x 90	29,75	<b>35,70</b>
6645	205	90 x 90	31,58	<b>37,90</b>
5036	41		48,05	<b>57,66</b>
5046	41		45,96	<b>55,15</b>



**Abstützung** des unteren „Salzburg-Elementes“ für Montage auf Betonfundamente

9966			3,54	<b>4,25</b>
------	--	--	------	-------------

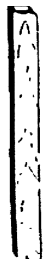
# Zubehör



## Vierkantsteher Alu

geeignet für alle Elemente mit Rahmen 50/75 mm oder 50/50 mm Stärke, inkl. bereits befestigter Laschen zur Elementbefestigung und Bodenplatte 16 x 19 cm zur Bodenbefestigung, **bei Bestellung bitte angeben, ob Mittel-, Eck- oder Abschlusssteher benötigt werden**, weitere Längen auf Anfrage! Lieferzeit ca. 4-6 Wochen!

Art.-Nr.	Maße cm H x B	Stärke mm	Stückpreis €exkl. USt.	Stückpreis €inkl. USt.
9966	H 190	100 x 100	216,67	<b>260,00</b>



## Vierkantsteher Lärche

gehobelt, Längskanten gerundet, vierstielig, oben gefast bis 205 cm Länge, kerngetrennt  
Es werden Abdeckkappen – siehe Seite 31 – empfohlen.

Art.-Nr.	Maße cm H	Stärke mm	Stückpreis €exkl. USt.	Stückpreis €inkl. USt.
6620	85	90 x 90	11,81	<b>14,17</b>
6621	105	90 x 90	13,83	<b>16,60</b>
6622	131	90 x 90	15,60	<b>18,72</b>
6623	165	90 x 90	20,98	<b>25,18</b>
6624	185	90 x 90	22,25	<b>26,70</b>
6625	205	90 x 90	24,96	<b>29,95</b>
6626	248	90 x 90	33,25	<b>39,90</b>

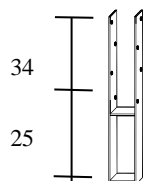


## Holzöl lösemittelhaltig

zum Nachbehandeln des Lärchenholzes, UV- und Witterungsschutz für die Holzteile, Farbton: transparent  
Fabrikat: Adler Protector plus

Art.-Nr.	Maße cm	Stückpreis €exkl. USt.	Stückpreis €inkl. USt.
6783	2,5 Liter	120,00	<b>144,00</b>

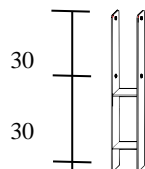
# Beschläge feuerverzinkt Δ = inkl. Schrauben □ = inkl. Schrauben und Dübel



## Pergolalaste Δ

zum Einbetonieren, Innenlichte 9 cm, mit Torx 8 mm (Schraubenkopf versenkt)

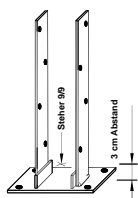
Art.-Nr.	Maße cm L	Stückpreis €exkl. USt.	Stückpreis €inkl. USt.
5051	59	41,58	<b>49,90</b>



## H-Bodenanker Δ

zum Einbetonieren, Innenlichte 9 cm, mit M-Schrauben 10/110

Art.-Nr.	Maße cm	Stückpreis €exkl. USt.	Stückpreis €inkl. USt.
5052	60	16,58	<b>19,90</b>



## Pfostenanker „schwer“ □

schwere Ausführung, Innenlichte 9 cm  
Bodenplatte: 15 x 18 cm, 8 mm stark  
Befestigung am Boden: Stahlanker 10 mm  
Befestigung Holzsteher: Torx 8 mm  
Montagerichtung beachten - siehe Seite 38!

Art.-Nr.	Maße cm	Stückpreis €exkl. USt.	Stückpreis €inkl. USt.
5033	40	41,03	<b>49,23</b>